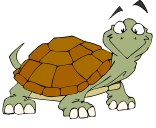
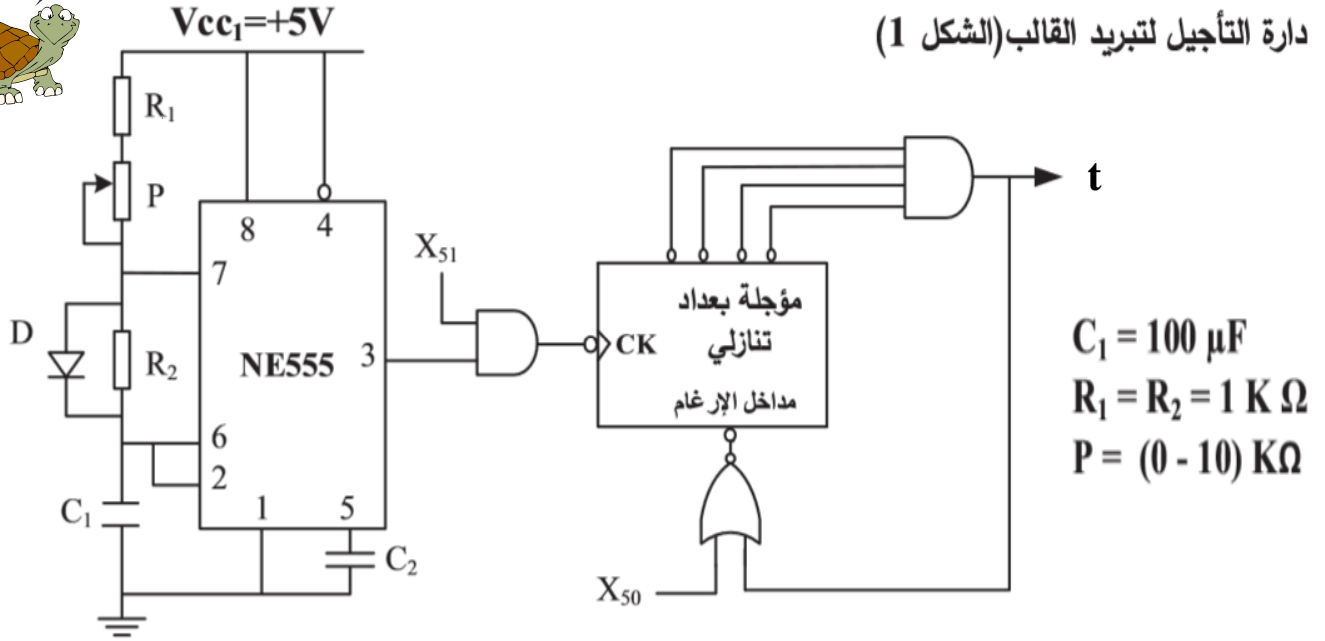


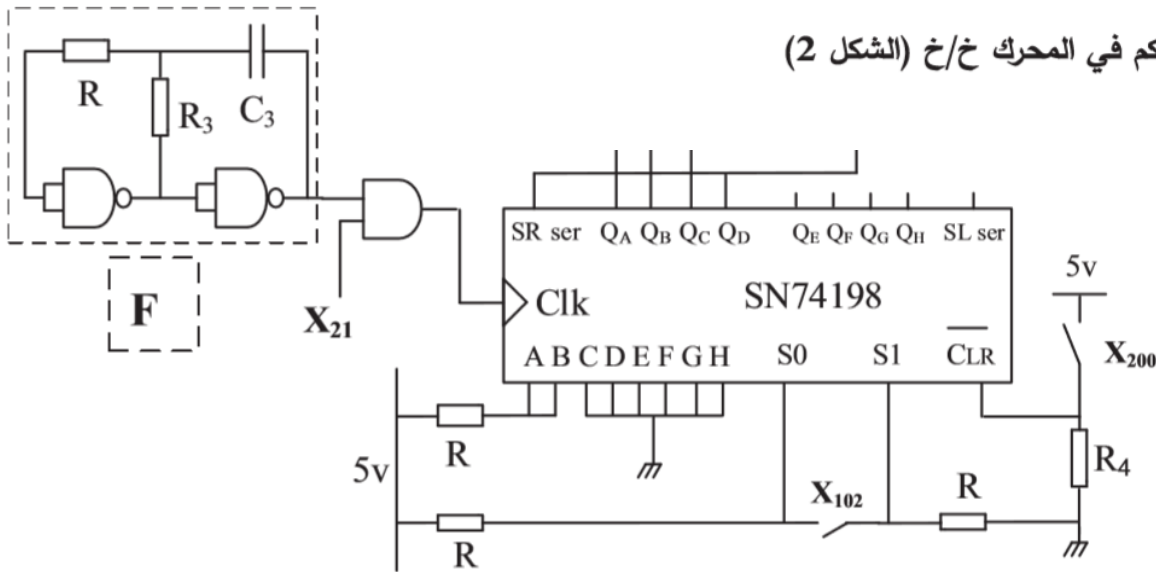
التاريخ: 2023/10/31	الفرض الأول في مادة التكنولوجيا " الهندسة الكهربائية "	ثانوية: ماسينيسا الخروب
القسم: 3 تقني رياضي المدة: 01 سا 30 د		الأستاذ: ت - روستيلة



• دائرة التأجيل لتبريد القالب (الشكل 1)



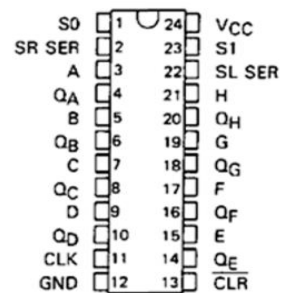
• دائرة التحكم في المحرك خ/خ (الشكل 2)



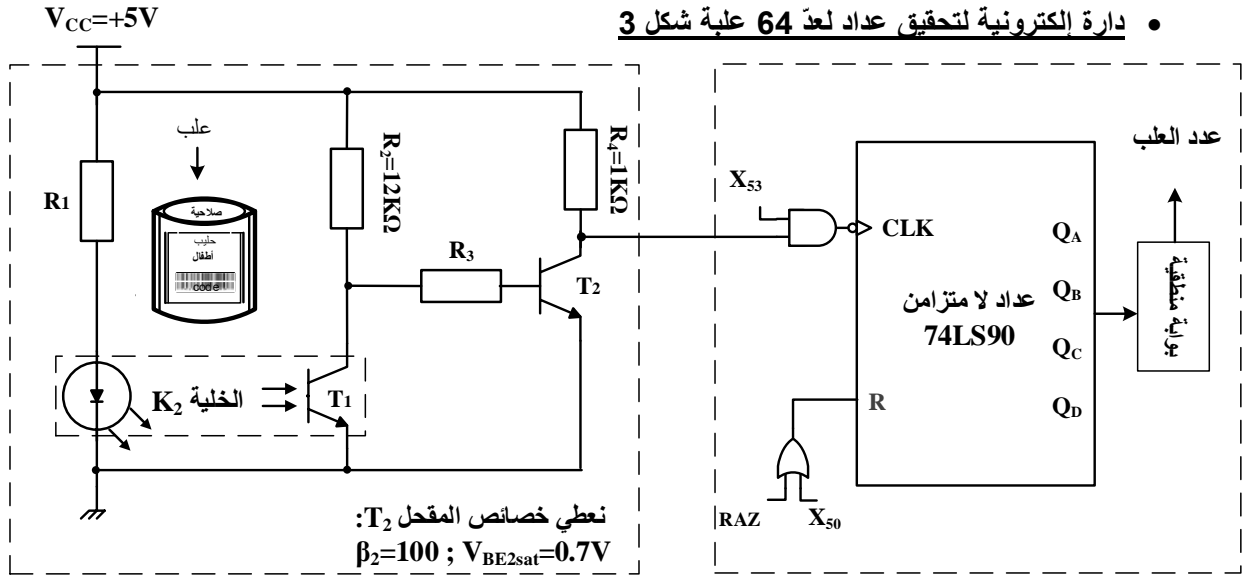
وثائق الصانع للدائرة المندمجة SN74198:

FUNCTION TABLE

CLEAR	MODE		CLOCK	SERIAL		PARALLEL	OUTPUTS				
	S ₁	S ₀		LEFT	RIGHT	A.....H	Q _A	Q _B ...	Q _G	Q _H	
L	X	X	X	X	X	X	L	L	L	L	← مسح
H	X	X	L	X	X	X	Q _{A0}	Q _{B0}	Q _{G0}	Q _{H0}	← احتفاظ
H	H	H	↑	X	X	a.....h	a	b	g	h	← شحن
H	L	H	↑	X	H	X	H	Q _{An}	Q _{Fn}	Q _{Gn}	← إزاحة
H	L	H	↑	X	L	X	L	Q _{An}	Q _{Fn}	Q _{Gn}	← يمين
H	H	L	↑	H	X	X	Q _{Bn}	Q _{Cn}	Q _{Hn}	H	← إزاحة
H	H	L	↑	L	X	X	Q _{Bn}	Q _{Cn}	Q _{Hn}	L	← يسار
H	L	L	X	X	X	X	Q _{A0}	Q _{B0}	Q _{G0}	Q _{H0}	← احتفاظ



• دائرة إلكترونية لتحقيق عداد لعد 64 علبه شكل 3



عمل المطلوب:

- دائرة التأجيل $t = 4s$ بعدد تنازلي شكل 1

س1/ حدد دور الصمام D ودور X_{51} ،

س2/ أحسب قيمة المقاومة المتغيرة P للحصول على إشارة ساعة ترددها $f = 2 \text{ Hz}$ ،

س3/ أحسب التردد N ، ثم أكمل المخطط للمؤجلة بالعداد التنازلي على وثيقة الإجابة رقم 1

- دائرة التحكم في المحرك خطوة خطوة شكل 2 (نكتفي باستعمال اربع مخارج $Q_A Q_B Q_C Q_D$ من

السجل 74198 للتحكم في المحرك ونربط المخرج Q_D مع المدخل SR_{ser} للحصول على سجل

(حلقي)

س4/ أكمل ملء جدول الإزاحة للسجل (مستعينا بوثائق الصانع) على وثيقة الإجابة 2،

س5/ ما هو دور الطابق F ، ونوع الإشارة المنتجة مع التعليل،

- دائرة إلكترونية لتحقيق عداد لعد 64 علبه

س6/ أكمل رسم دائرة العداد لعد 64 علبه باستعمال الدارة المندمجة 74LS90 على وثيقة الإجابة 2 ،

س7/ أكتب المعادلة المنطقية لـ R و CLR ،

س8/ أكمل جدول تشغيل دائرة العد على وثيقة الإجابة 2.



وثيقة الإجابة 1

العلامة:

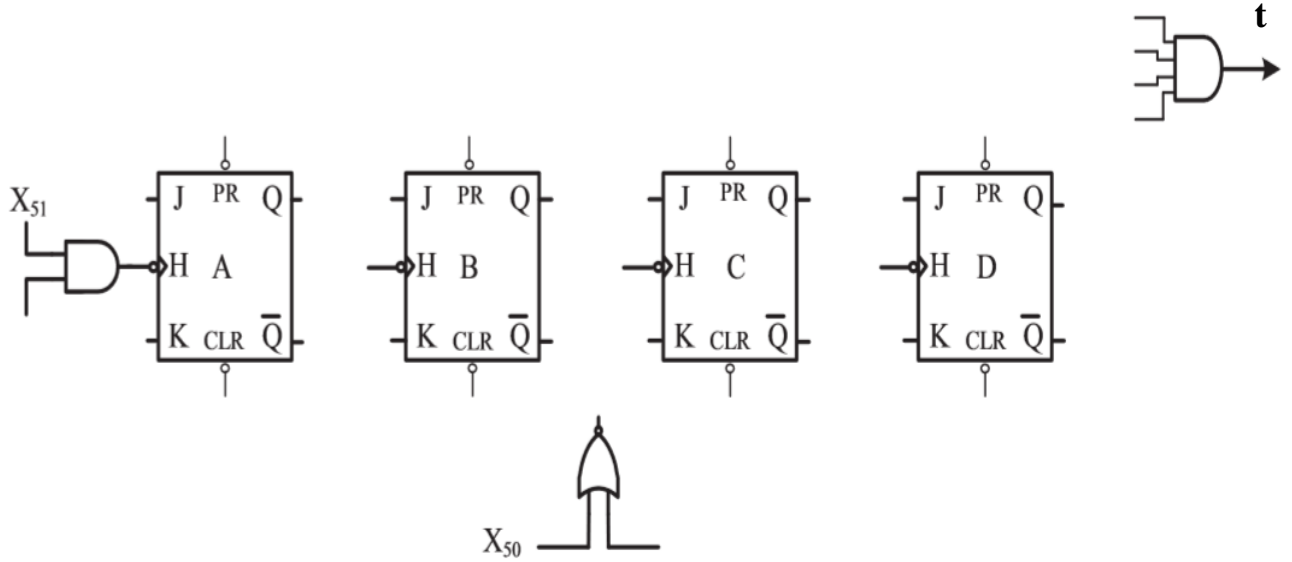
20

الاسم واللقب:

ج1/ دور الصمام D ودور X_{51} :

ج2/ قيمة المقاومة المتغيرة P للحصول على إشارة ساعة ترددها $f = 2 \text{ Hz}$:

ج3/ التردد N و المخطط للمؤجلة بالعداد التنازلي :



ج4/ جدول الإزاحة للسجل:

X_{200}	X_{102}	Clk	ABCD	Q_A	Q_B	Q_C	Q_D
0	0	0	1100	0	0	0	0
1	1	↑	1100	1	1	0	0
1	0	↑	1100				
1	0	↑	1100				
1	0	↑	1100				
1	0	↑	1100				

ج5/ دور الطابق F، نوع الإشارة المنتجة و التعليل:

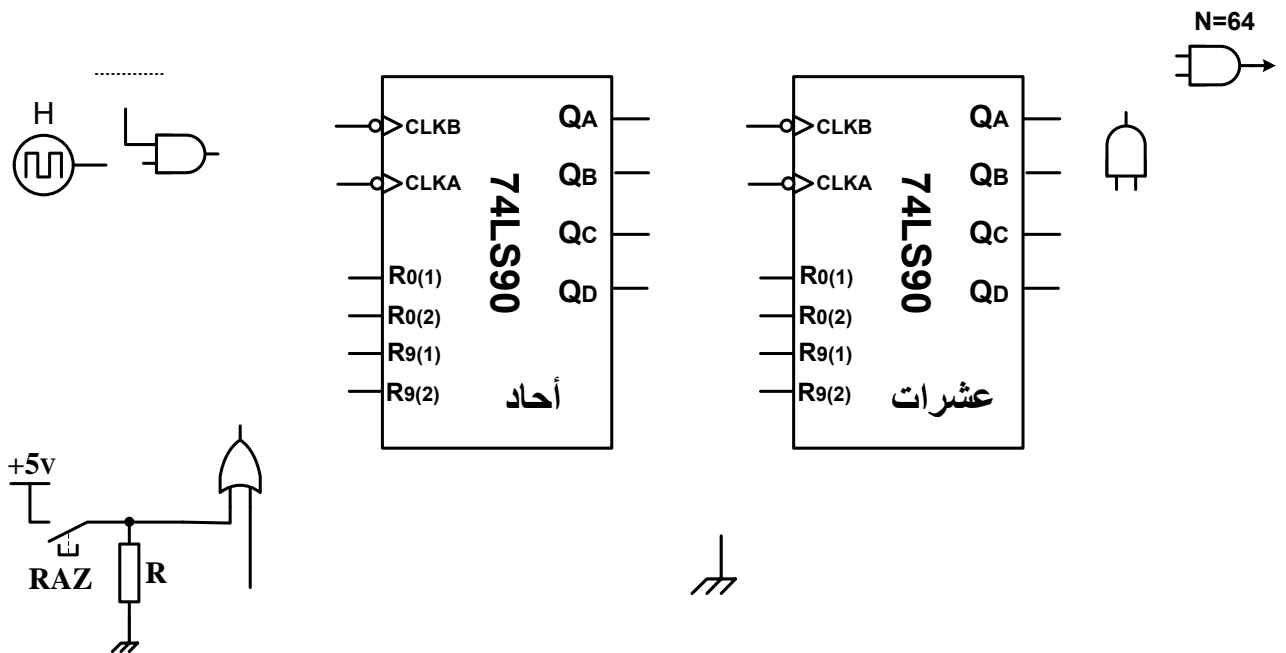
.....

.....

.....

.....

ج6/ دائرة العداد لعد 64 علبة باستعمال الدارة المندمجة 74LS90 :



ج7/ المعادلة المنطقية لـ R و CLR :

.....

.....

ج8/ جدول تشغيل دائرة العد:

حالة العداد (يعد أو لا يعد)	حالة المقفل T2 (محصور أو مشبع)	حالة المقفل T1 (محصور أو مشبع)	
			وجود علبة
			عدم وجود علبة

بالتوفيق

